

Kuhanje s visokom produktivnosti Električni kotao, nagibni, 100lt, samostojeći s miješalicom

STAVKA #: _____

MODEL #: _____

NAZIV #: _____

SIS #: _____

AIA #: _____



586026 (PBOT10RGE0)

Električni nagibni kotao od
100 l pripremljen za
miješalicu (s), samostojeći

Kratke specifikacije

Br. stavke: _____

Konstrukcija od nehrđajućeg čelika AISI 304. Duboko izvučena posuda kotla od nehrđajućeg čelika AISI 316. Izolirani i protutežni poklopac. Motorizirano naginjanje s promjenjivom kontrolom brzine. Posuda se može nagnuti više od 90° kako bi se hrana potpuno ispraznila. Brzina vrtnje miješalice 21 ok/min. Pogonska osovina miješalice uključena, oštrice miješalice (diskovi) se naručuju zasebno. Hrana se ravnomjerno zagrijava preko dna i bočnih stijenci posude indirektnim sustavom grijanja pomoću integralno generirane zasićene pare na maksimalnoj temperaturi od 125°C u oblozi s automatskim sustavom odzračivanja. Sigurnosni ventil sprječava pretjerani pritisak pare u oblozi. Sigurnosni termostad štiti od niske razine vode u dvostrukom oblozi. Upravljačka ploča NA DODIR-TOUCH. SOFT funkcija. Mogućnost pohranjivanja recepata u jednofaznom ili višefaznom procesu kuhanja, s različitim postavkama temperature. Ugrađeni temperaturni senzori za preciznu kontrolu procesa kuhanja. IPX6 vodootporan. Konfiguracija: Samostojeći ili stojeći uza zid. Mogućnosti ugradnje (nije uključeno): podna montaža na noge visoke 100 mm ili konzola koja može biti čelična ili zidana.

ODOBRENJE: _____

Glavne značajke

- Kotao je pogodan za kuhanje, kuhanje na pari, poširanje, pirjanje ili obradu na "laganoj vatri" svih vrsta proizvoda.
- Dvostruka obloga sve do 134 mm od gornjeg ruba.
- Gornji rub izoliran kako bi se zaštitio djelatnik.
- Maksimalni pritisak unutarne obloge na 1,7 bara; minimalni radni pritisak na 1 bar. Omogućuje kontrolu temperature između 50°C i 110°C.
- IPX6 zaštita od vode.
- Ergonimične dimenzije korita, sa velikim promjerom i mogućnošću rada na malim količinama hrane uz miješanje i pripremu zahtjevnijih jela.
- Rub velikog kljuna za izlivanje može biti opremljen cjedilom (opcija kao dodatna oprema).
- Motorizirano, promjenjivo naginjanje kotla sa "SOFT STOP" funkcijom. Brzine naginjanja i izlivanja mogu se precizno namjestiti. Posuda se može nagnuti preko 90° kako bi se olakšalo izlivanje i čišćenje.
- Ugrađen senzor temperature za preciznu kontrolu procesa kuhanja.
- USB veza za jednostavno ažuriranje softvera, učitavanje/preuzimanje recepata i preuzimanje HACCP podataka.

Konstrukcija

- Posuda za kuhanje/korito od nehrđajućeg čelika 1.4435 (AISI 316L) s kljunom za izlivanje. Dvostruka obloga od nehrđajućeg čelika 1.4404 (AISI 316L) dizajnirana za rad pri tlaku od 1,5 bara.
- Miješalica s brzinom rotacije od 21 okr/min.
- Vanjski paneli i unutarnji okvir od nehrđajućeg čelika 1.4301 (AISI 304).
- Dvostruko izolirani poklopac od nehrđajućeg čelika 1.4301 (AISI 304) montiran na poprečnu gredu uređaja, uravnotežen šarkom koja ostaje otvorena u svim položajima.
- Sigurnosni ventil sprječava pretjerani pritisak pare u dvostrukoj oblozi.
- Sigurnosni termostad štiti od niske razine vode u dvostrukoj oblozi.
- GuideYou Panel - aktivira ga korisnik putem postavki - za jednostavno praćenje višefaznih recepata, osiguravajući pravilno i kontrolirano kuhanje i bolju optimizaciju uređaja. Sustav će pružiti podsjetnike za održavanje, u skladu s programom ESSENTIA, pomažući korisniku da se pravilno brine o proizvodu, izbjegavajući zastoje.
- Visoko vidljiv i svijetli LED TOUCH kontrolni

panel ima ikone jednostavne za korištenje i intuitivne komandne opcije koje same po sebi objašnjavaju. Prikaz vizuala:

- Stvarna i postavljena temperatura
 - Postavljeno i preostalo vrijeme kuhanja
 - Faza predgrijanja (ako je aktivirana)
 - GuideYou Panel (ako je aktiviran)
 - Odgođeni start
 - Soft funkcija za nježno postizanje ciljne temperature
 - 9 razina kontrole snage od pirjanja do žestokog ključanja
 - Način rada pod pritiskom (u modelima pod pritiskom)
 - Postavke za uključivanje/isključivanje miješalice (u modelima s okruglim kotlom)
 - Kodovi grešaka za brzo rješavanje problema
 - Podsjetnici za održavanje
- Pipa za miješanje vode dostupna je kao dodatna oprema za lakše punjenje vode i čišćenje posude.
 - Jednostavno rukovanje uz visoko dizanja korita i dizajn poklopca (ergonomičan i prilagođen čovjeku), kako bi se jednostavno punilo i praznilo korito.
 - Prednji nagnuti LED "TOUCH" kontrolni panel s udubljenim duboko izvučenim kućištem, ima samoobjašnjavajuće funkcije zaslona koje vode operatera tijekom cijelog procesa kuhanja: istovremeni prikaz stvarne i postavljene temperature kao i podešenog vremena kuhanja i preostalog vremena kuhanja; sat stvarnog vremena; "SOFT" kontrola za nježno zagrijavanje za osjetljivu hranu; 9 razina snage kuhanja od laganog do jakog vrenja; mjerač vremena za odgođeni početak; prikaz pogreške za brzo rješavanje problema.
 - Mogućnost pohranjivanja recepata u jednofaznom ili višefaznom procesu kuhanja, s različitim postavkama temperature.
 - Minimalna prisutnost uskih praznina za lakše čišćenje bočnih stranica kako bi se zadovoljili najviši higijenski standardi.
 - Može se unaprijed pripremiti za energetske optimizacije ili vanjske sustave nadzora (opcija-dodatna oprema).
 - 98% materijala se može reciklirati (glede težine); materijal za pakiranje bez otrovnih tvari.

Korisničko sučelje & Upravljanje podacima

- Connectivity spremna za pristup spojenim uređajima u realnom vremenu s udaljenosti uz praćenje podataka (potrebna je dodatna oprema- stupite u kontakt sa prodajnim osobljem EPR).

Uključena dodatna oprema

- 1 x Tipka za zaustavljanje u slučaju nužde - tvornički ugrađeno PNC 912784

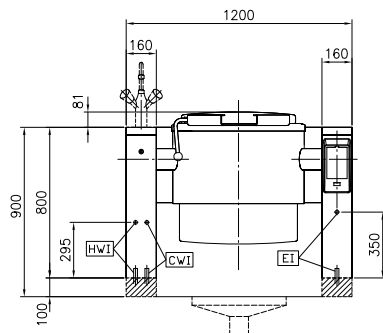
Opcijska dodatna oprema

- Cjedilo za nagibni kotao BOT - 100 litara PNC 910003
- Mjerna šipka za nagibni kotao BOT - 100 litara PNC 910044

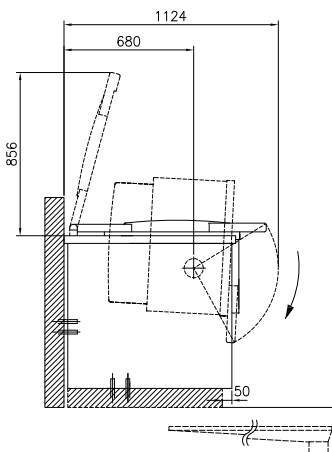
- Rešetkasti uređaj za miješanje za model PNC 910063 100 litara
- Rešetkasti uređaj za miješanje sa strugalima za model 100 litara PNC 910093
- Mjerna šipka za okrugli kotao PNC 910162
- Podnožje/ sokl od nehrđajućeg čelika za ugradnju uz zid - širina 160 mm PNC 911417
- Slobodno stojeće podnožje/ sokl od nehrđajućeg čelika - širina 160 mm PNC 911447
- Donja ploča s 2 noge, visina 100 mm, za elemente visine 800 mm (naručuje se kao specijalna stavka) PNC 911929
- Cjedilo za hranu PBOT PNC 911966
- C-ploča (duljina 1200 mm) za nagibne jedinice - tvornički ugrađeno PNC 912184
- Utičnica za napajanje, CEE16, ugrađena, 16A/400V, IP67, crveno-bijela - tvornički ugrađeno PNC 912468
- Utičnica za napajanje, CEE32, ugrađena, 32A/400V, IP67, crveno-bijela - tvornički ugrađeno PNC 912469
- Utičnica za napajanje, ŠUKO, ugrađena, 16A/230V, IP68, plavo-bijela - tvornički ugrađeno PNC 912470
- Utičnica za napajanje, TIP23, ugrađena, 16A/230V, IP55, crna boja - tvornički ugrađeno PNC 912471
- Utičnica za napajanje, TIP25, ugrađena, 16A/400V, IP55, crna boja - tvornički ugrađeno PNC 912472
- Utičnica za napajanje, ŠUKO, ugrađena, 16A/230V, IP55, crna boja - tvornički ugrađeno PNC 912473
- Utičnica za napajanje, CEE16, ugrađena, 16A/230V, IP67, plavo-bijela - tvornički ugrađeno PNC 912474
- Utičnica za napajanje, TIP23, ugrađena, 16A/230V, IP54, plava boja - tvornički ugrađeno PNC 912475
- Utičnica za napajanje, ŠUKO, ugrađena, 16A/230V, IP54, plava boja - tvornički ugrađeno PNC 912476
- Utičnica za napajanje, TIP25, ugrađena, 16A/400V, IP54, crveno-bijela - tvornički ugrađeno PNC 912477
- Obloga za uvučeni dio sokla (dubina od 70 do 270 mm) za nagibne jedinice - tvornički ugrađeno (Njemačka, Austrija, Švicarska) - tvornički ugrađeno PNC 912479
- Manometar za nagibne kotlove - tvornički ugrađeno PNC 912490
- Komplet spojnih šina za uređaje, zidna zaštita, 900 mm PNC 912499
- Set za spoj, 900 mm PNC 912502
- Automatsko punjenje vode (topla i hladna) za nagibne jedinice - naručuje se uz miješalicu - tvornički ugrađeno PNC 912735
- Komplet za optimizaciju potrošnje i potencijalni slobodni kontakt - tvornički ugrađeno PNC 912737
- Glavni prekidač 60A, 6mm² - tvornički ugrađeno PNC 912740

- Komplet za zatvaranje stražnje strane za nagibne jedinice - uza zid - tvornički ugrađeno PNC 912750
- Komplet za zatvaranje stražnje strane za nagibne jedinice - otoci - tvornički ugrađeno PNC 912756
- Donja stražnja ploča za nagibne jedinice sa zidnom zaštitom ili bez nje - tvornički ugrađeno PNC 912768
- Tuš za nagibne jedinice - samostojeći (visina 800 mm) - tvornički ugrađeno PNC 912777
- Slavina za namirnice 2" za nagibne kotlove (PBOT) - tvornički ugrađeno PNC 912779
- Set za spoj vodilica: modular 90 (na lijevo) za ProThermetic samopodizajuća (na desno), ProThermetic stacionarna (na lijevo) za ProThermetic samopodizajuća (na desno) PNC 912975
- Set za spoj vodilica: modular 90 (na desno) za ProThermetic samopodizajuća (na lijevo), ProThermetic stacionarna (na desno) za ProThermetic samopodizajuća (na lijevo) PNC 912976
- Komplet spojnih šina za uređaje, zidna zaštita: modular 90 (na lijevo) to ProThermetic samopodizajuća (na desno), ProThermetic stacionarna (na lijevo) na ProThermetic samopodizajuća (na desno) PNC 912981
- Komplet spojnih šina za uređaje, zidna zaštita: modular 90 (na desno) to ProThermetic samopodizajuća (na lijevo), ProThermetic stationary (na desno) to ProThermetic samopodizajuća (na lijevo) PNC 912982
- Miješalica za vodu sa zaštitom od kapanja, dva obrtaja, 815 mm visina, 600 mm dubina zakretanja za PBOT/PFET - tvornički ugrađeno PNC 913554
- Miješalica za vodu sa zaštitom od kapanja, dva obrtaja, 815 mm visina, 450 mm dubina zakretanja za PBOT/PFET - tvornički ugrađeno PNC 913555
- Miješalica za vodu sa zaštitom od kapanja, dva obrtaja, 685 mm visina, 600 mm dubina zakretanja za PBOT/PFET - tvornički ugrađeno PNC 913556
- Miješalica za vodu sa zaštitom od kapanja, dva obrtaja, 685 mm visina, 450 mm dubina zakretanja za PBOT/PFET - tvornički ugrađeno PNC 913557
- Miješalica za vodu s dva obrtaja, 520 mm visina, 600 mm dubina zakretanja za PXXT-KWC - tvornički ugrađeno PNC 913567
- Miješalica za vodu s jednom polugom, 564mm visina, 450 mm dubina zakretanja za PXXT-KWC - tvornički ugrađeno PNC 913568
- Povezivost (connectivity) set za ProThermetic kiperne i kotlove ECAP-tvorničke postavke PNC 913577

Prednja/e

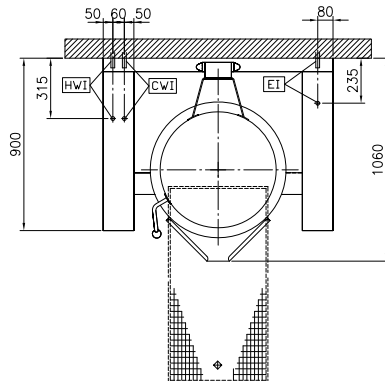


Bočna/o



CWI = Ulaz hladne vode
 EI = Električni priključak
 HWI = Ulaz tople vode

Gornja/e



Električki

Napon napajanja:

586026 (PBOT10RGE0) 400 V/3N ph/50/60 Hz

Ukupna snaga:

18.6 kW

Instalacija:

Vrsta instalacije:

Samost.na beton.podlozi,
na nogicama ili Na postolju,
pozicioniran uz zid

Ključne informacije:

Konfiguracija:

Round;Tilting;Pre-arranged
for stirrer

Radna tempertura MIN:

50 °C

Radna temperatura MAKS:

110 °C

Promjer (okrugle) posude:

640 mm

Dubina (okrugle) posude:

395 mm

Vanjske dimenzije, širina:

1200 mm

Vanjske dimenzije, dubina:

900 mm

Vanjske dimenzije, visina:

800 mm

Neto težina:

210 kg

Neto korisni kapacitet
posude:

100 lt

Mehanizam naginjanja:

Automatsko

Poklopac s dvostrukim
slojem:

✓

Vrsta grijanja:

Indirektno

Potrošnja energije:

Standard:

Grijani predmet:

0 lt

Temperatura zagrijavanja:

From 0°C to 0°C

Vrijeme zagrijavanja:

0 min

Održivost

Potrošena energije tijekom
zagrijavanja:

0

Energetska učinkovitost:

0 %